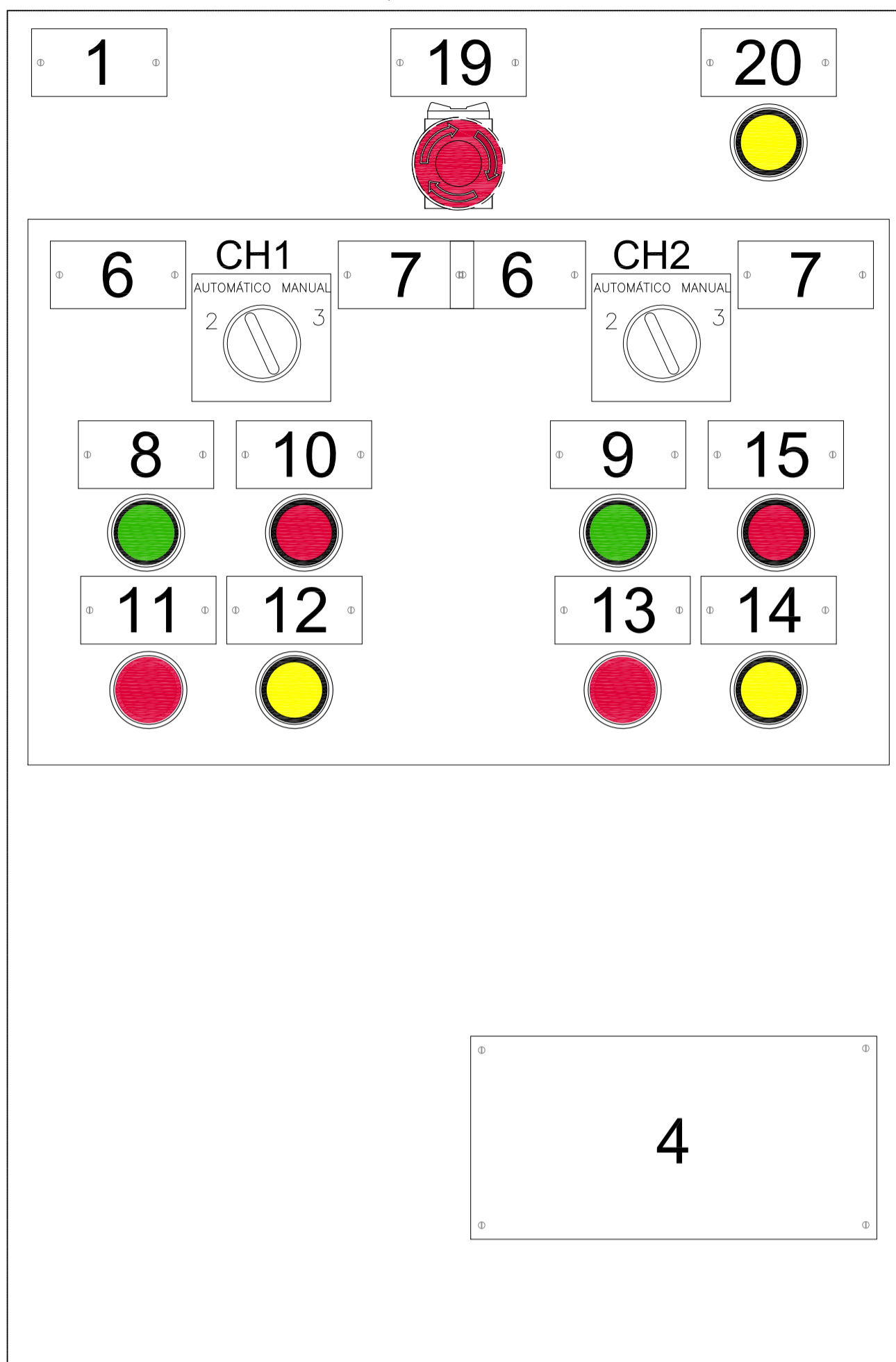


VISTA FRONTAL
EXTERNADA PORTA DO
QCF-DRE



PLACA	NOMENCLATURA	DIM.	QTD
1	QUADRO DE COMANDO DAS BOMBAS DE ESGOTO	60x30mm	01
2	TERRA	60x30mm	01
3	NEUTRO	60x30mm	01
4	ADVERTÊNCIA (1)	180x90mm	01
5	IDENTIFICAÇÃO DE CONTACTORES E RELES DE SOBRECARGA	60x15mm	8
6	AUTOMÁTICO	60x30mm	01
7	MANUAL	60x30mm	01
8	LIGA BOMBA 1	60x30mm	01
9	LIGA BOMBA 2	60x30mm	01
10	DESLIGA BOMBA 1	60x30mm	01
11	BOMBA 1 LIGADA	60x30mm	01
12	BOMBA 1 EM SOBRECARGA	60x30mm	01
13	BOMBA 2 LIGADA	60x30mm	01
14	BOMBA 2 EM SOBRECARGA	60x30mm	01
15	DESLIGA BOMBA 2	60x30mm	01
19	EMERGÊNCIA	60x30mm	01
20	SISTEMA COM FALTA DE FASE	60x30mm	01

	CHAVE COMUTADORA COM RETENÇÃO E TRÊS POSIÇÕES, SENDO A CENTRAL POSIÇÃO "0"
	CONTATO NORMALMENTE ABERTO (NA). "X" DESIGNA A CONTACTORA CORRESPONDENTE
	CONTATO NORMALMENTE FECHADO (NF). "X" DESIGNA A CONTACTORA CORRESPONDENTE
	RELÉ DE SOBRECARGA "X" DESIGNA A BOMBA SUPERVISIONADA
	LED NA COR VERMELHA INSTALADO NA PORTA DO QUADRO
	LED NA COR AMARELA INSTALADO NA PORTA DO QUADRO
	CONTACTORA TETRAPOLAR. "X" DESIGNA A CONTACTORA CORRESPONDENTE
	BOTÃO DE COMANDO A IMPULSO COM CONTATO NORMALMENTE ABERTO-1NA
	BOTÃO DE COMANDO A IMPULSO COM CONTATO NORMALMENTE FECHADO-1NF
	DISJUNTOR TRIPOLAR
	DISJUNTOR MONOPOLAR

ÍTEM	OBJETO	DESCRIÇÃO	FABRICANTE	QUANTIDADE
1	EM	BOTÃO DE EMERGÊNCIA GIRAR PARA SOLTAR, 1NF, MODELO: CEW-BEGM-0100000	WEG	1
2	L1, L2	SINALEIRO MONOBLOCO COM LED, COR VERMELHO, FURO 22mm, 220V, MODELO: CEW-SM1-D23	WEG	2
3	BL1, BL2	BOTÃO FACEADA NA COR VERDE, 1NA, MODELO: CEW-BFM2-1000000	WEG	2
4	BD1, BD2	BOTÃO FACEADA NA COR VERMELHA, 1NF, MODELO: CEW-BFM1-0100000	WEG	2
5	L3, L4, L5	SINALEIRO MONOBLOCO COM LED, COR AMARELO, FURO 22mm, 220V, MODELO: CEW-SM3-D23	WEG	3
6	CH1, CH2	CHAVE COMUTADORA KNOB LONGO, 2 POSIÇÕES FIXAS 45°, LIGA-LIGA, MODELO: CSW-CA2F45	WEG	2
7	K1, K2	CONTACTOR TETRAPOLAR WEG MODELO: CWC07-00-40V26, 18 A, 220V, 60 Hz, CONTACTOS PRINCIPAIS: 4NA	WEG	2
8	RS1, SR2	RELÉ DE PROTEÇÃO CONTRA SOBRECARGA PARA ENCAIXE DIRETO NA CONTACTORA, MODELO: MOTOR 3CV	WEG	2
10	COMANDO	MINIDISJUNTOR TERMOMAGNÉTICO MONOPOLAR, CURVA C, 10A, MOD. 5SX1 110-7 OU EQUIVALENTE TÉCNICO	SIEMENS	1
11	BORNES	BORNES UNIVERSAIS PASSANTES PARA CABOS DE ATÉ 2,5mm²	SIEMENS	27
12	CANALETA	CANALETA PVC 25x40 mm		2 m

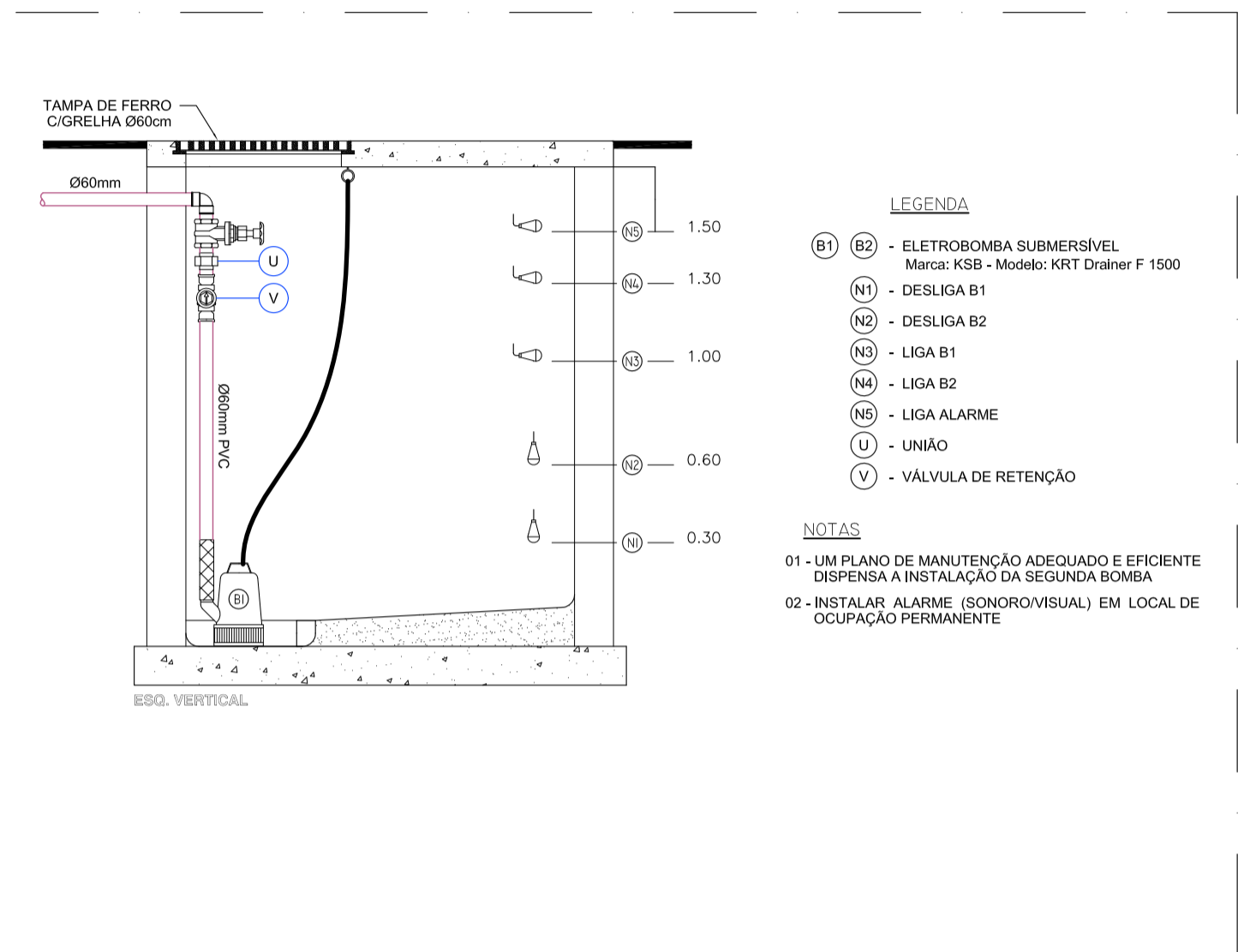
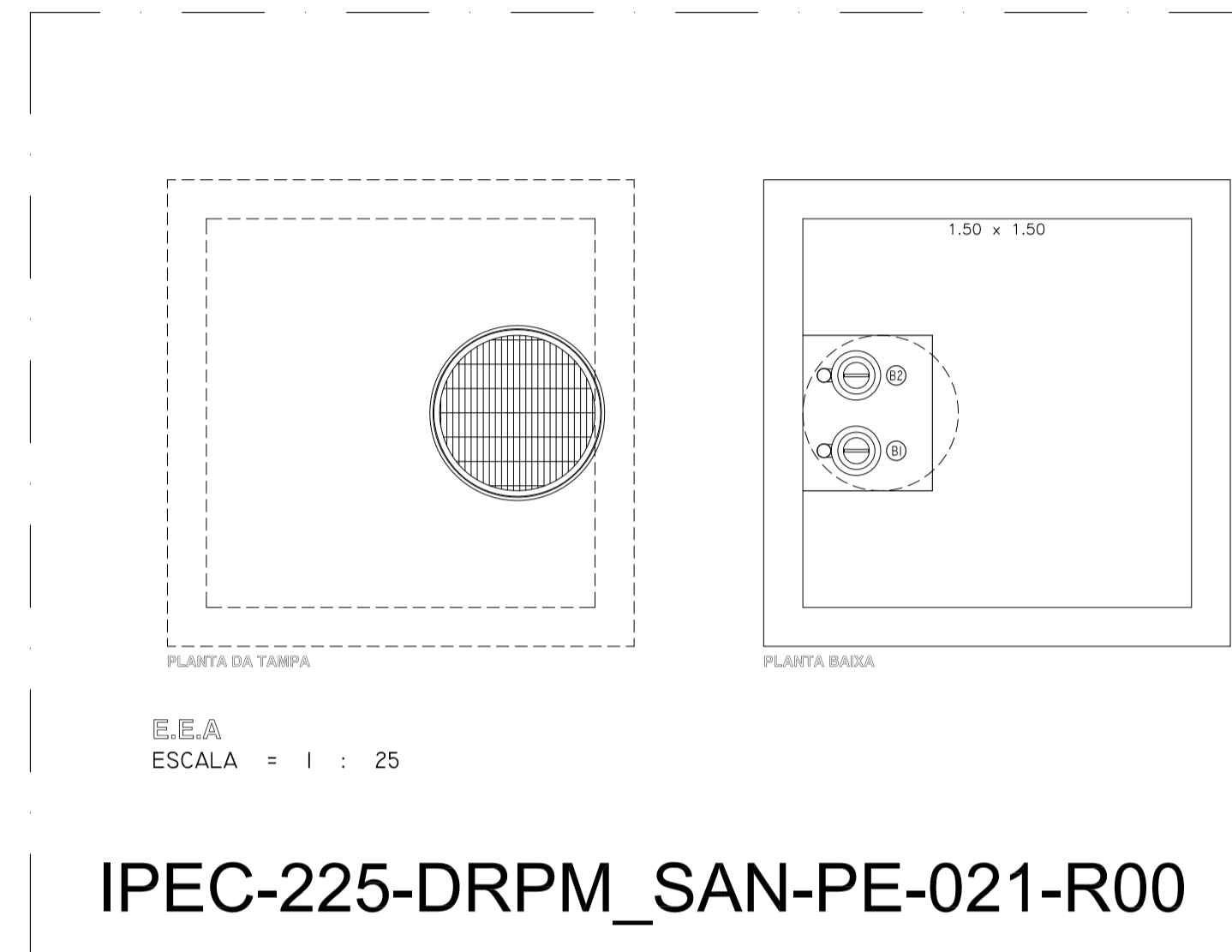
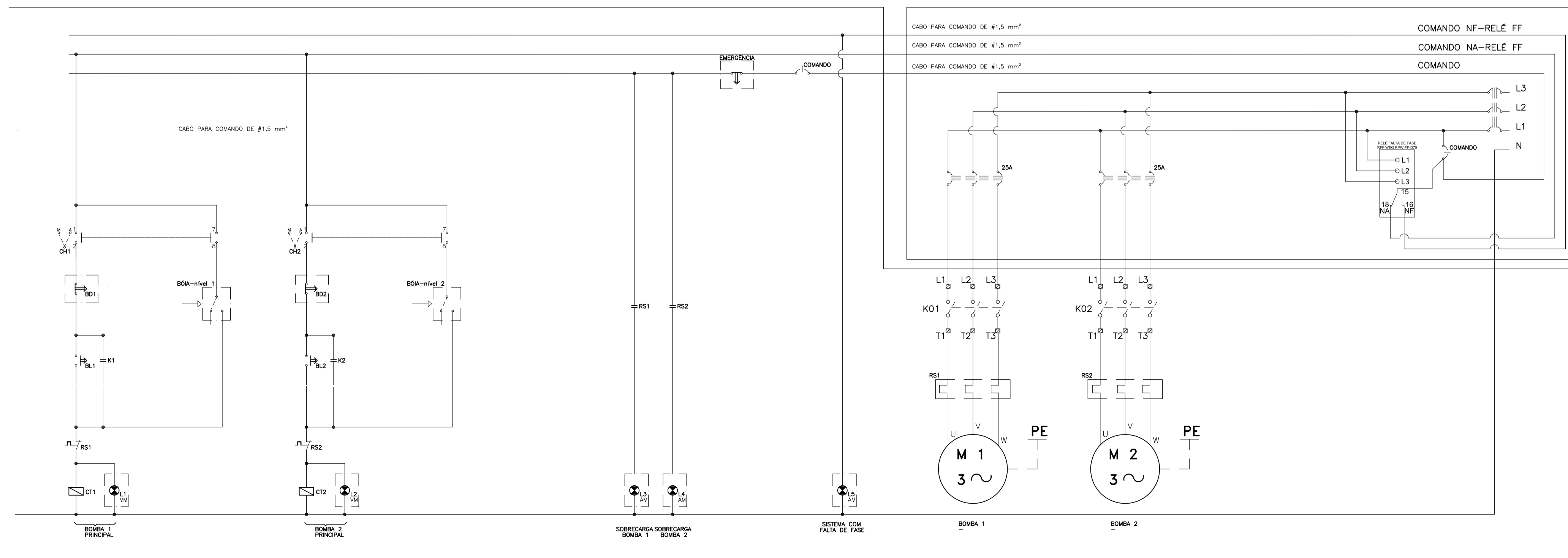


DIAGRAMA DE COMANDO E FORÇA - AUTOMAÇÃO DAS BOMBAS DE DRENAGEM



ESPAÇO RESERVADO AO CONTRATANTE

PROJETO DE DRENAGEM DO SUBSOLO

REV. Nº	DATA	DESCRIÇÃO
R00	22/02/2021	EMISSÃO INICIAL

PROPRIETÁRIO: _____

EXECUÇÃO: _____

PROJETO: Rafael Lisboa Aranha
EMO - Emissão - CREA RR 110461025-6

PROJETISTA

COORDENADOR

PROJETISTA

DESENHISTA

COORDENADOR

EMPRESAMENTO E LOCAL

ED. SÃO LUIS MULTIPRESENCIAL SALA 110
RENASCENÇA II - SÃO LUÍS - MA
Tel.: 98 - 3083.2219 / 9902.3311
www.ipecma.com.br

FOLHA Nº

ELE
009

PROJETO ELÉTRICO

EDIFÍCIO PORTO DO MAR

RUA DO FAROL S/N - PONTA DO FAROL - SÃO LUÍS - MA

TÍTULO DO DESENHO

QUADRO DE COMANDO E FORÇA
BOMBAS DE DRENAGEM

SEM ESCALA

DATA

22/02/2021

PROJETO EXECUTIVO

ESCALA