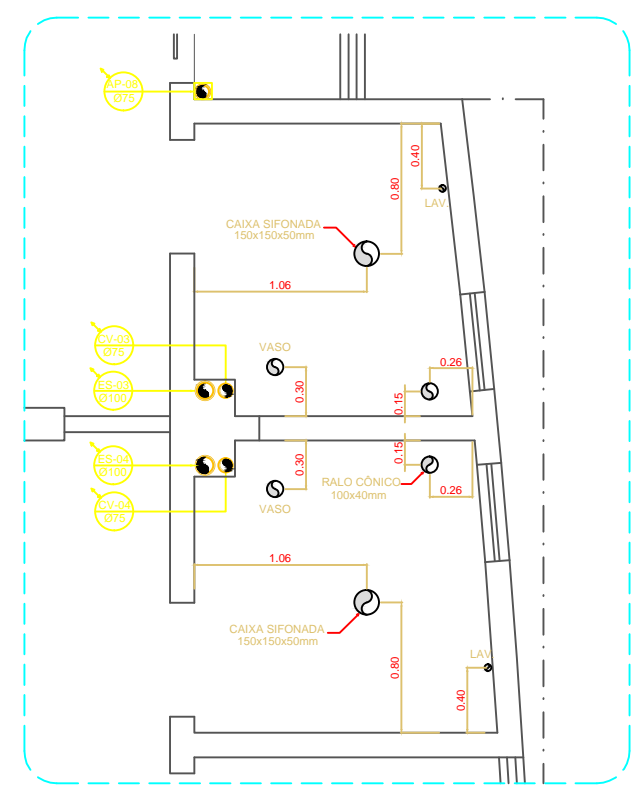
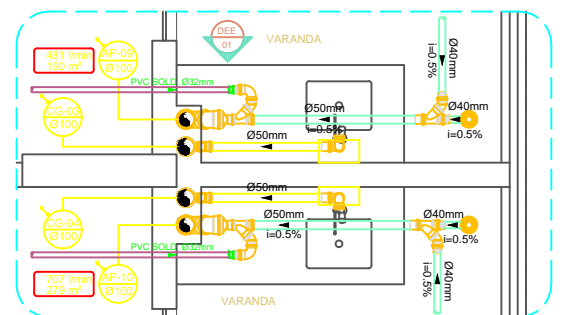


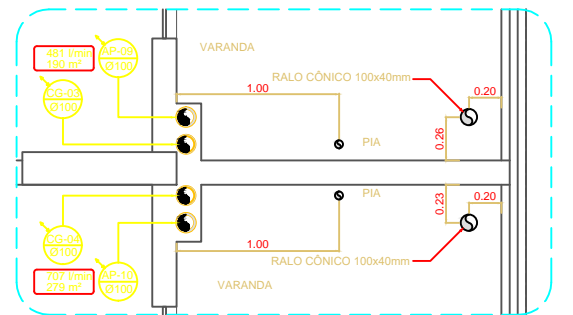
BWC SUÍTE 1,2 - APARTAMENTO 01
RAMAIS DOS ESGOTOS SANITÁRIOS
ESCALA = 1 : 25



BWC SUÍTE 1,2 - APARTAMENTO 01
LOCAÇÃO DOS FUROS
ESCALA = 1 : 25



VARANDA - APARTAMENTO 01, 02
RAMAIS DOS ESGOTOS SANITÁRIOS
ESCALA = 1 : 25

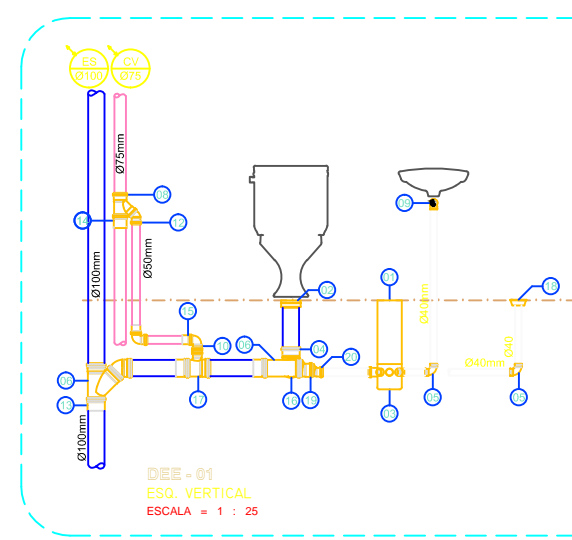


VARANDA - APARTAMENTO 01, 02
LOCAÇÃO DOS FUROS
ESCALA = 1 : 25

LEGENDA

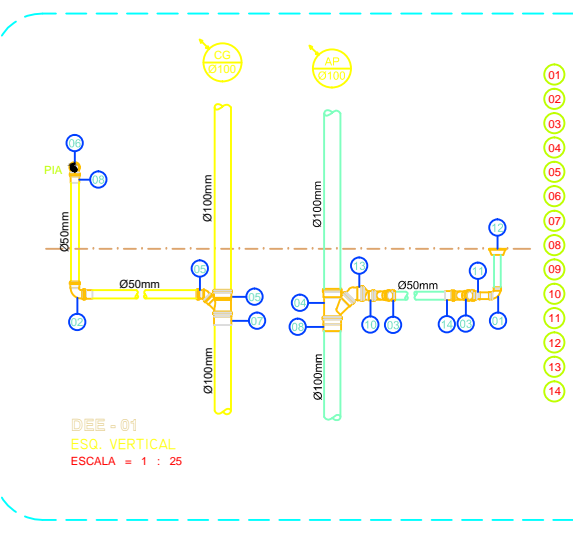
- TUBO DE QUEDA DE ÁGUA PLUVIAL
- TUBO DE QUEDA DE ÁGUAS SERVIDAS
- TUBO DE QUEDA DE GORDURA
- COLUNA DE VENTILAÇÃO
- TUBO DE QUEDA ESGOTO SÓLIDO
- TUBULAÇÃO QUE SOBE
- TUBULAÇÃO QUE DESCE
- TUBULAÇÃO QUE PASSA
- TUBULAÇÃO DO ESGOTO PRIMÁRIO
- TUBULAÇÃO DO ESGOTO SECUNDÁRIO / ÁGUA SERVIDA
- TUBULAÇÃO DO SISTEMA DE VENTILAÇÃO
- TUBULAÇÃO DE GORDURA
- TUBULAÇÃO DE ÁGUA PLUVIAL
- TUBULAÇÃO DE DRENAGEM AR CONDICIONADO

DETALHE N° (VER MEMORIAL DESCRITIVO)
(X) = EE - DETALHE ESPECÍFICO DO PROJETO
(X) = EG - DETALHE GÊNÉRICO DE EXECUÇÃO



DEE - 01
ESQ. VERTICAL
ESCALA = 1 : 25

- LEGENDA**
- 01 - PROLONGAMENTO PVC S/N Ø150mm
 - 02 - ADAPTADOR P/SAIDA DE VASO PVC S/N Ø100mm
 - 03 - CX.SIFONADA PVC S/N 150 x 150 x 50mm
 - 04 - CURVA 90° CURTA PVC S/N Ø100mm
 - 05 - CURVA 90° CURTA PVC S/N Ø40mm
 - 06 - JUNÇÃO SIMPLES PVC S/N Ø100mm
 - 07 - JUNÇÃO SIMPLES PVC S/N Ø100mm x 50mm
 - 08 - JUNÇÃO INVERTIDA PVC S/N Ø75mm x 50mm
 - 09 - JOELHO 90° COM ANEL PVC S/N Ø40mm
 - 10 - JOELHO 90° PVC S/N Ø50mm
 - 11 - JOELHO 45° PVC S/N Ø100mm
 - 12 - JOELHO 45° PVC S/N Ø50mm
 - 13 - LUVA SIMPLES PVC S/R Ø100mm
 - 14 - LUVA SIMPLES PVC S/N Ø75mm
 - 15 - LUVA SIMPLES PVC S/N Ø50mm
 - 16 - LUVA DE CORRER PVC S/N Ø100mm
 - 17 - TÊ PVC S/N Ø100mm x 50mm
 - 18 - RALO CÔNICO Ø100mm X 40mm
 - 19 - REDUÇÃO EXCÊNTRICA S/N 100x75mm
 - 20 - REDUÇÃO EXCÊNTRICA S/N 75x50mm



DEE - 01
ESQ. VERTICAL
ESCALA = 1 : 25

- LEGENDA**
- 01 - CURVA 90° CURTA PVC S/N Ø40mm
 - 02 - CURVA 90° CURTA PVC S/N Ø50mm
 - 03 - JUNÇÃO SIMPLES PVC S/N Ø 50mm
 - 04 - JUNÇÃO SIMPLES PVC S/N Ø100mm x 50mm
 - 05 - JUNÇÃO SIMPLES PVC S/N Ø100mm x 50mm
 - 06 - JOELHO 90° PVC S/N Ø50mm
 - 07 - LUVA SIMPLES PVC S/N Ø100mm
 - 08 - LUVA SIMPLES PVC S/R Ø100mm
 - 09 - LUVA SIMPLES PVC S/N Ø50mm
 - 10 - REDUÇÃO EXCÊNTRICA PVC S/R Ø75x50mm
 - 11 - BUCHA DE REDUÇÃO PVC S/R Ø50x40mm
 - 12 - RALO CONICO PVC Ø100x40mm
 - 13 - JOELHO 45° PVC S/R Ø75mm
 - 14 - JOELHO 45° PVC S/N Ø50mm

NOTAS IMPORTANTES / ESPECIFICAÇÕES

- 01 - REDE DOS ESGOTOS PRIMÁRIA - TUBOS E CONEXÕES PVC/SN PONTA E BOLSA COM VIROLA
- 02 - REDE DOS ESGOTOS SECUNDÁRIA - TUBOS E CONEXÕES PVC NORMAL SOLDÁVEL
- 03 - REDE DE DRENAGEM PLUVIAL - TUBOS E CONEXÕES PVC/SR PONTA E BOLSA COM VIROLA
- 04 - DECLIVIDADES MÍNIMAS DOS RAMAIS : DN 40 = 2,0% - DN 50 = 2,0% - DN 75 = 2,0%
DN 100 = 1,0% - DN 150 = 1,0% - DN 200 = 1,0%
- 05 - NOS ENCONTROS, SEMPRE PREVALECERÁ A PROFUNDIDADE DETERMINADA PELO CAMINHO CRÍTICO
- 06 - RIGOROSAMENTE, DEVERÃO SER OBEDECIDAS AS SEGUINTE DISTÂNCIAS ENTRE OS RAMAIS DE VENTILAÇÃO E OS DESCONECTORES: DN 50 = 1,20m - DN 75 = 1,80m - DN 100 = 2,40m
- 07 - OS TUBOS DE QUEDA SERÃO PROLONGADOS, C/MESMO DIÂMETRO, ATÉ INTERLIGAÇÃO COM O BARRILETE DE VENTILAÇÃO DEFINIDO NA COBERTURA
- 08 - NOS PÉS DAS COLUNAS, USAR SEMPRE 2 (DOIS) JOELHOS 45° PVC/SR
- 09 - TODAS AS MUDANÇAS DE DIREÇÃO NA DRENAGEM PLUVIAL SERÃO FEITAS, SEMPRE, COM CURVAS LONGAS OU 2 (DOIS) JOELHOS 45°
- 10 - TODOS OS RAMAIS DE VENTILAÇÃO DEVERÃO SER MONTADOS COM ACLIVE DE 1%
- 11 - VER DETALHES GÊNERICOS NO MEMORIAL DESCRITIVO
- 12 - NÃO ACEITAR, EM NENHUMA HIPÓTESE :
12.1 - EMENDA DE TUBOS/CONEXÕES COM BOLSAS FABRICADAS POR AQUECIMENTO;
12.2 - USO DE COLA NOS SUBCOLETORES E/OU COLETORES DO ESGOTO PRIMÁRIO;
12.3 - USO DE LUBRIFICANTES A BASE DE PETRÓLEO NOS ANEIS DE BORRACHA.

REV. Nº	DATA	DESCRIÇÃO
R02	10/12/2019	DRENAGEM DAS EVAPORADORAS DE AR CONDICIONADO
R01	05/10/2019	ALTERAÇÃO NO LAYOUT DA ÁREA DE SERVIÇO E DOS WC'S DAS SUÍTES 01 E 02 - APTO. 01
R00	03/09/2018	EMISSÃO INICIAL

PROPRIETÁRIO: _____

PROJETO: Fernando da Costa Castello Branco
ENGR. CIVIL - CREA RN 000.320.963-1

EXECUÇÃO: _____

PROJETISTA: **IPEC** INSTALAÇÕES
ED. SÃO LUÍS MULTIPRESARIAL SALA 110
RENAISSANCE II - SÃO LUÍS - MA
Tel.: 98 - 3083.2219 / 9902.3311
www.ipecma.com.br

COORDENADOR: AURÉLIO
PROJETISTA: FERNANDO
DESENHISTA: MAGNO
FOLHA Nº _____

EMPENHAMENTO E LOCAL: EDIFÍCIO PORTO DO MAR
RUA DO FAROL S/N - PONTA DO FAROL - SÃO LUÍS - MA

TÍTULO DO DESENHO: PAV. TIPO - 2º AO 11º
APTº 01, 02
RAMAIS DOS ESGOTOS SANITÁRIOS / LOCAÇÃO DOS FUROS

ESCALA: 1 : 25
DATA: 03/09/2018
ARQUIVO: IPEC-225-DRPM_SAN-PE-006-R02

ESTADO: SAN 06/21

EMPRESA: DELMAN RODRIGUES LTDA
RUA FERREIRA BARRETO, 100 - JARDIM SÃO LUÍS - SÃO LUÍS - MA

ESTE PROJETO NÃO PODE SER EXECUTADO, COPIADO OU CEDIDO FORA DOS TERMOS CONTRATADOS