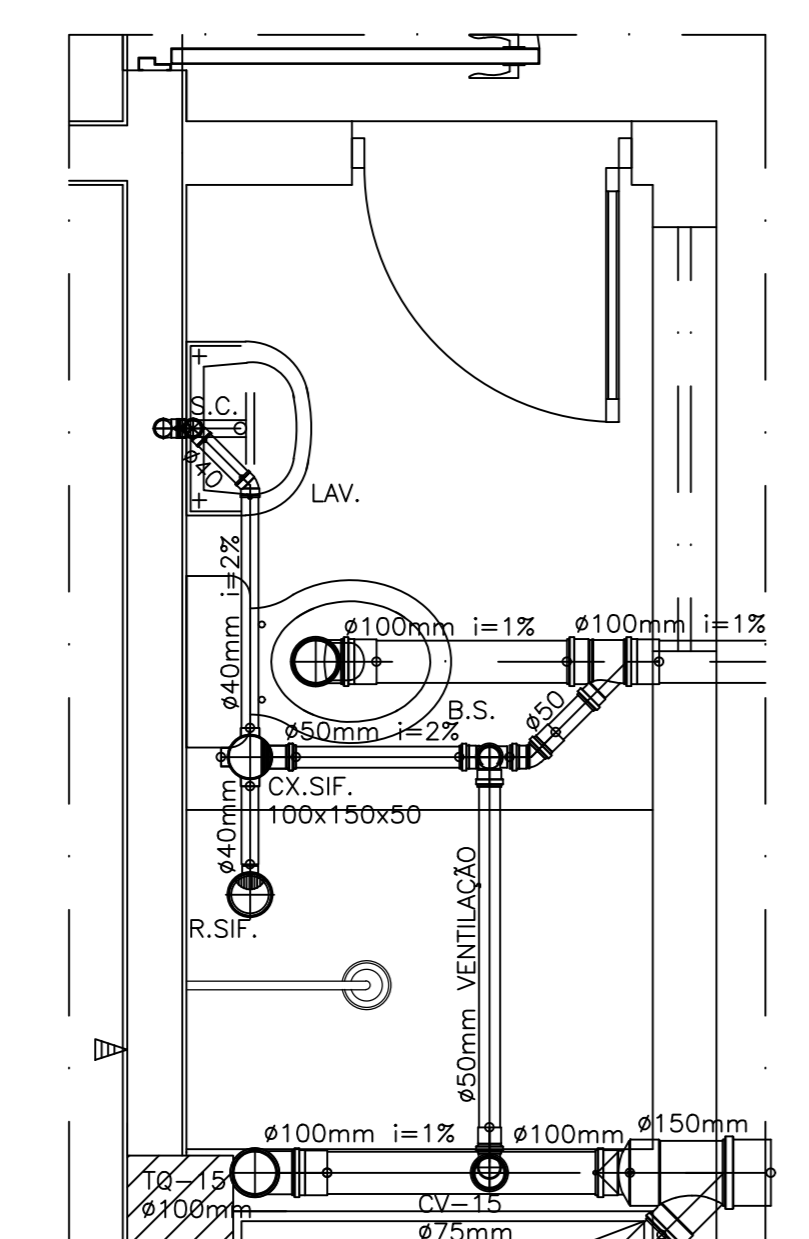
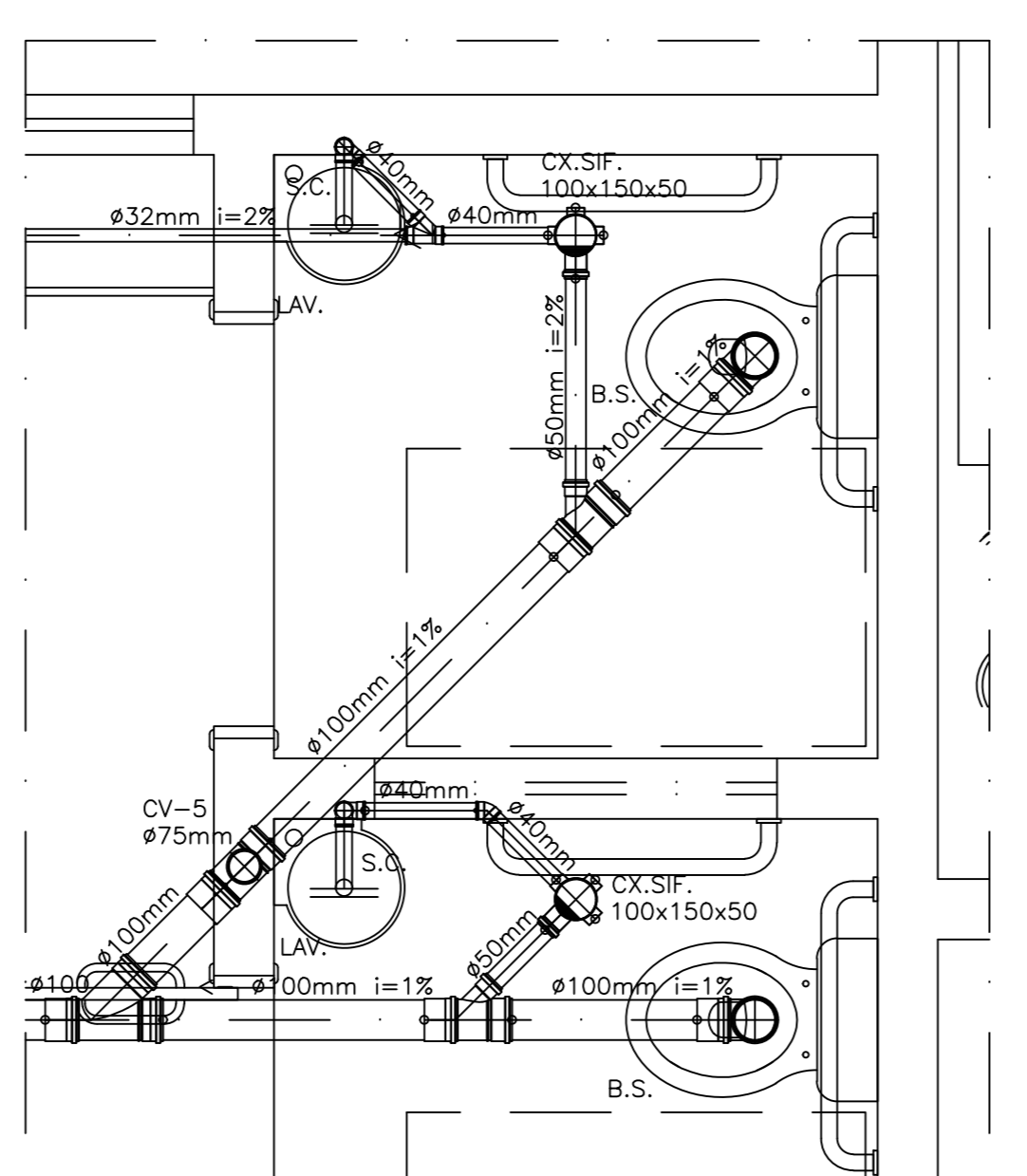


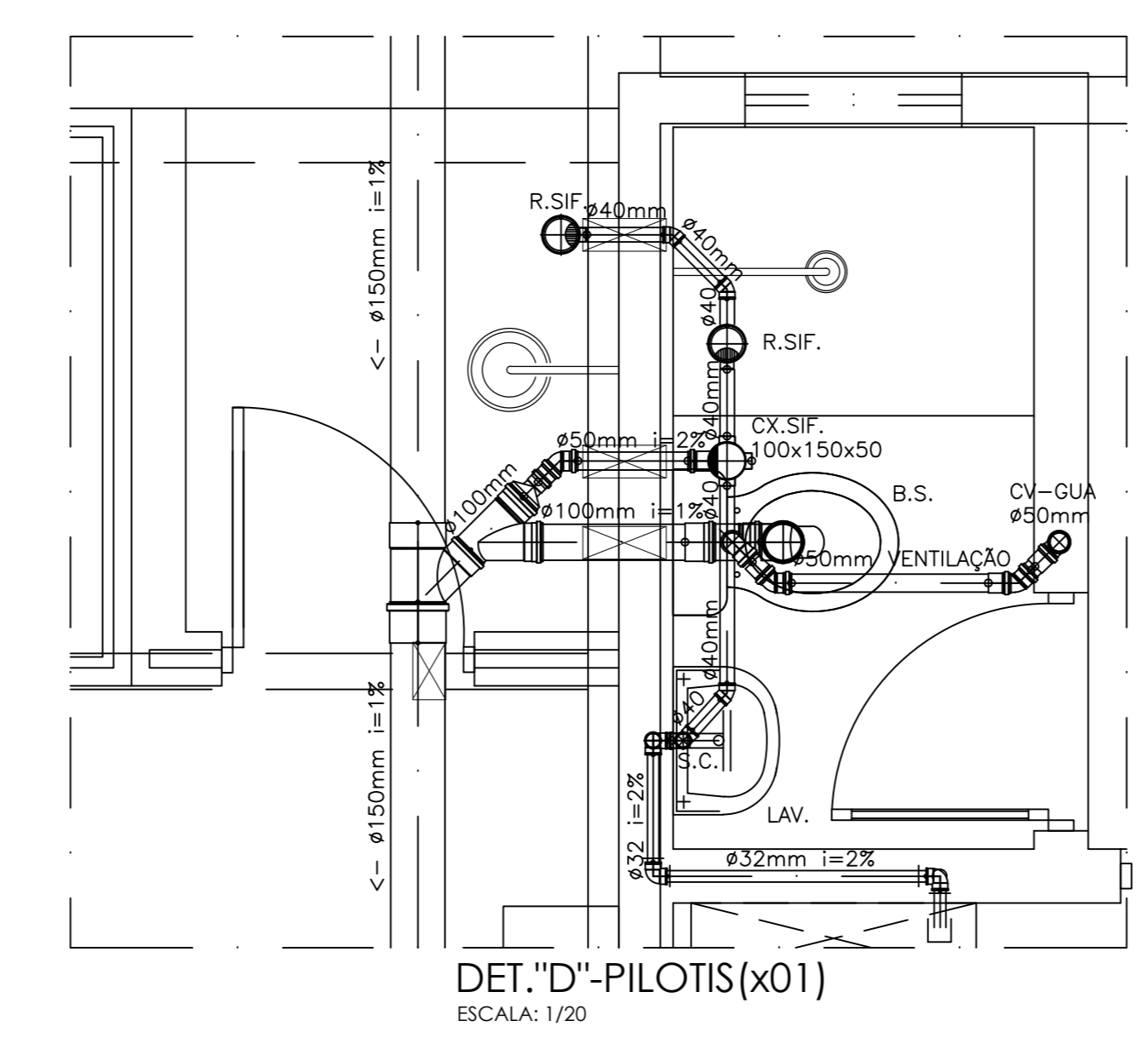
DET. 'A'-PILOTIS(x01)  
ESCALA: 1/20



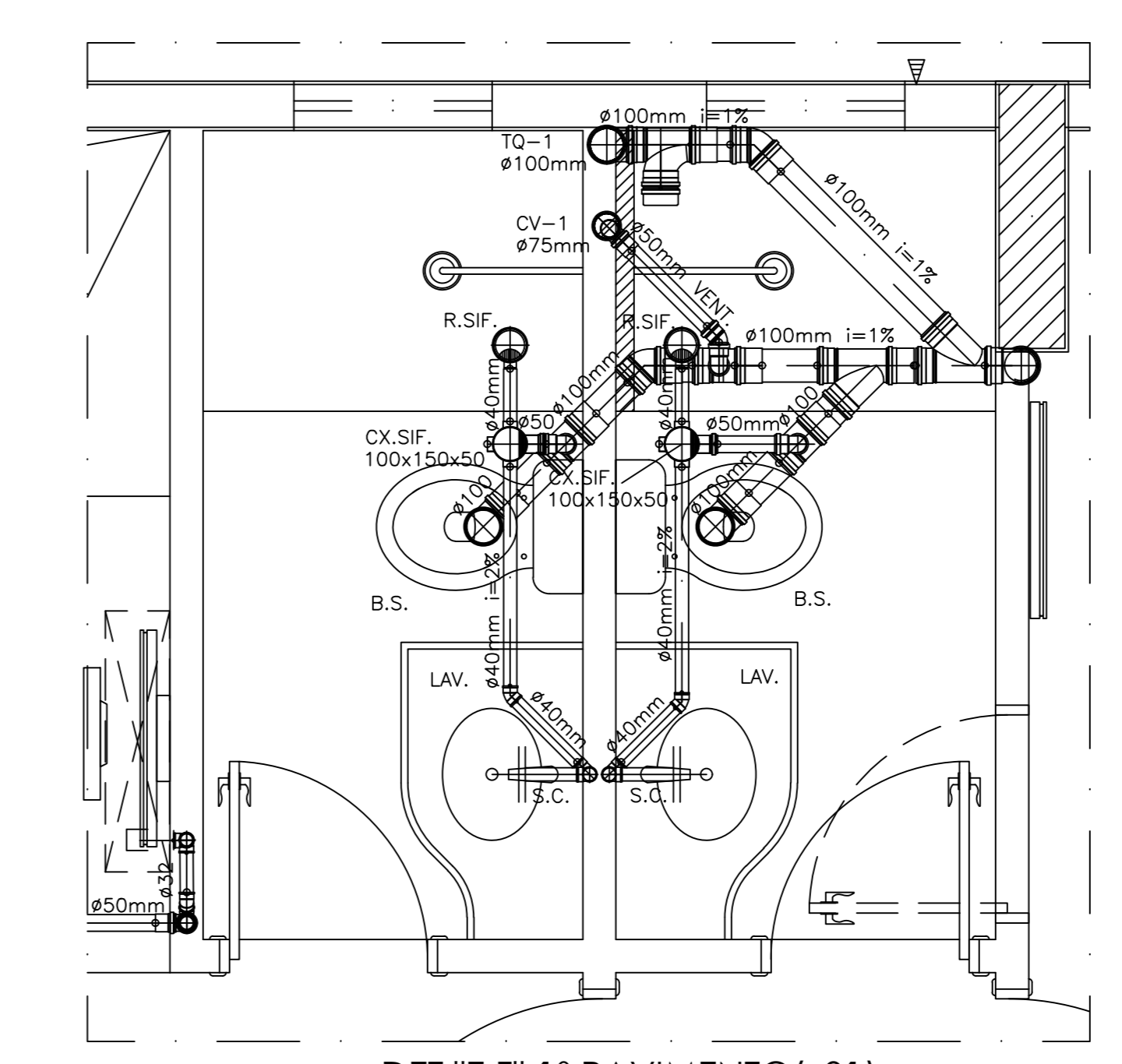
DET. 'B'-PILOTIS(x01)  
ESCALA: 1/20



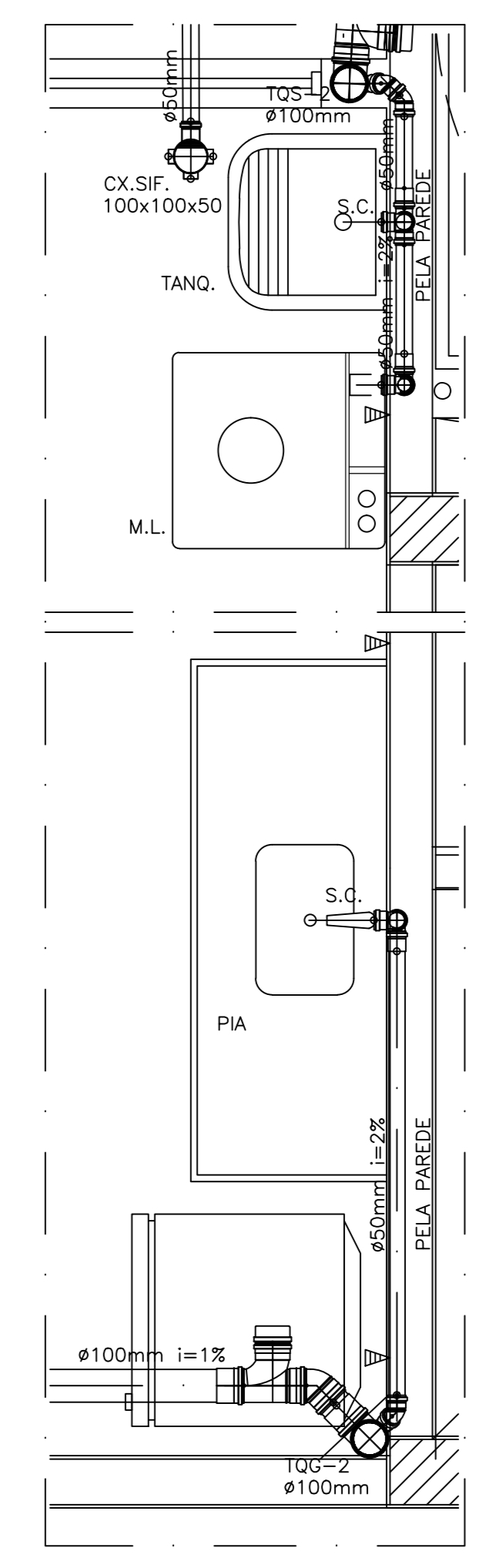
DET. 'C'-PILOTIS(x01)  
ESCALA: 1/20



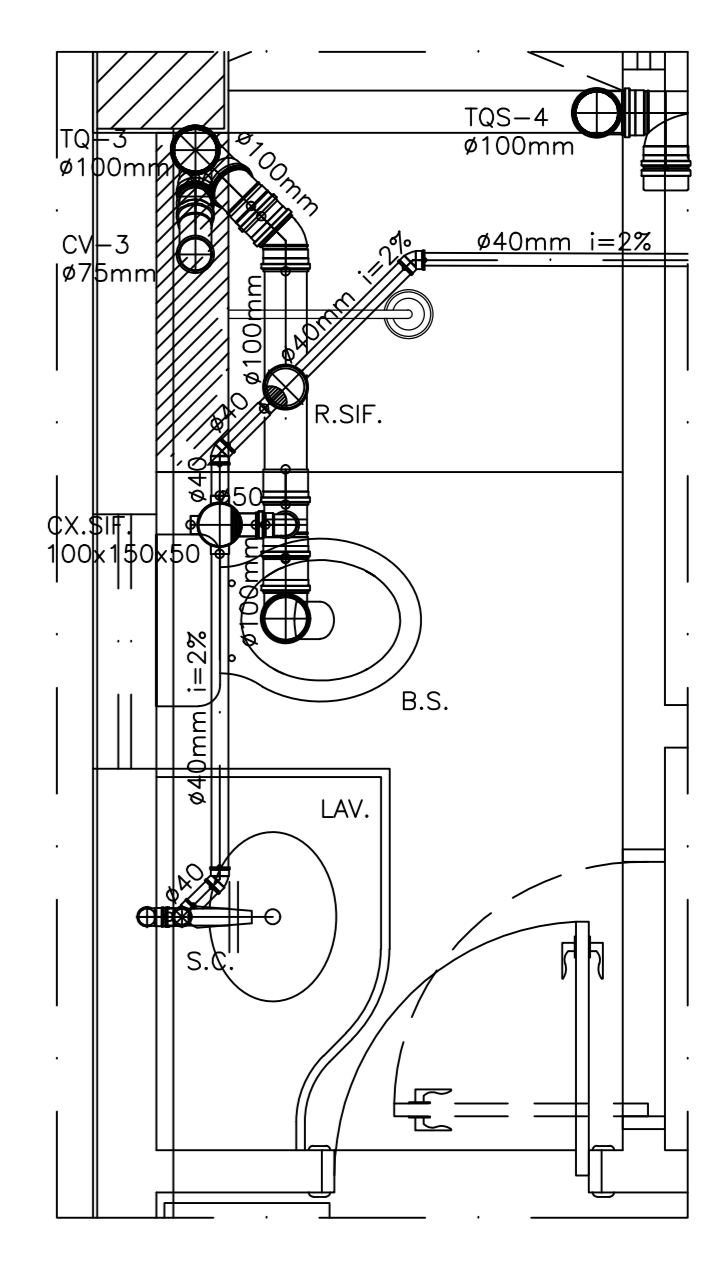
DET. 'D'-PILOTIS(x01)  
ESCALA: 1/20



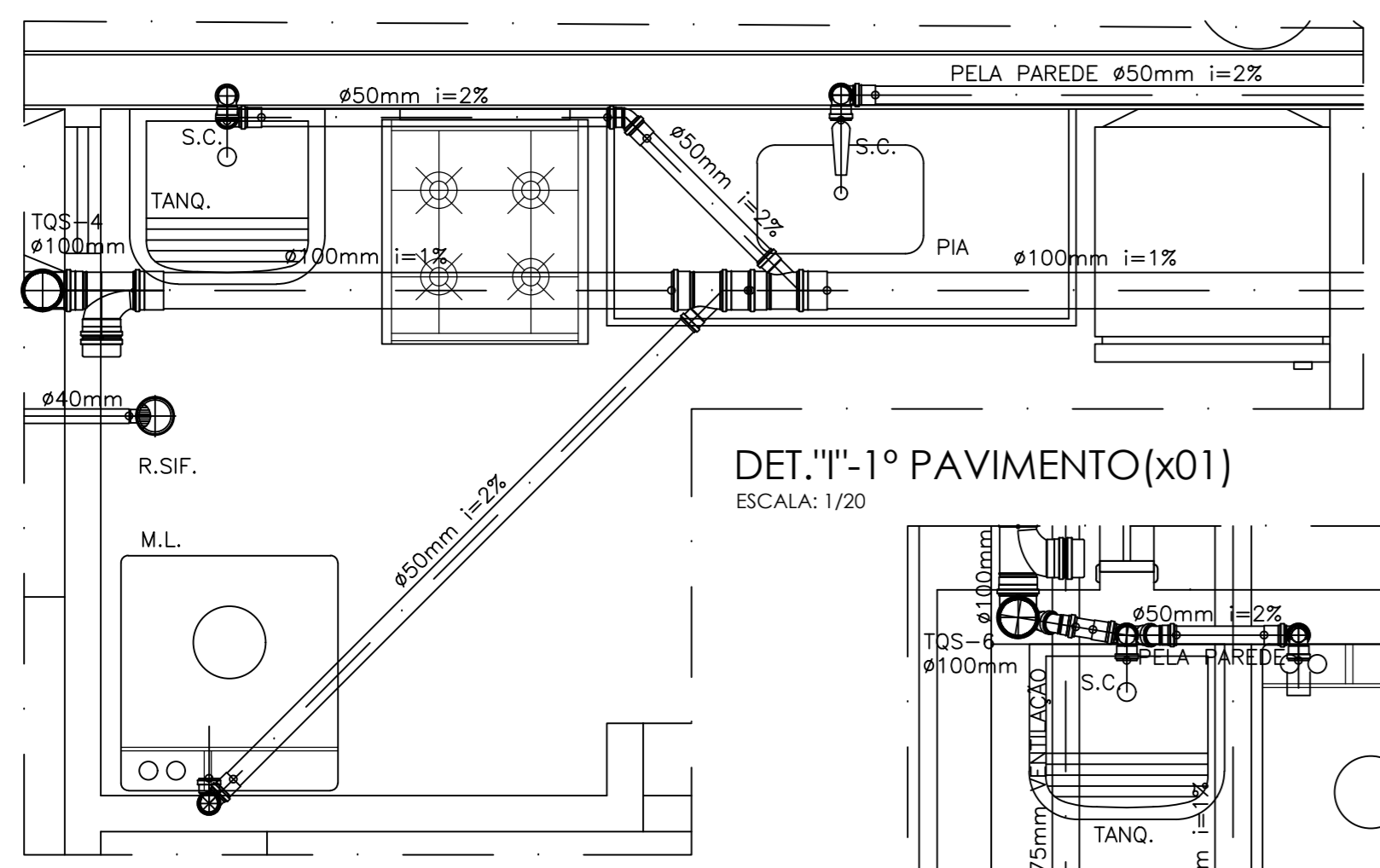
DET. 'E,F'-1º PAVIMENTO(x01)  
ESCALA: 1/20



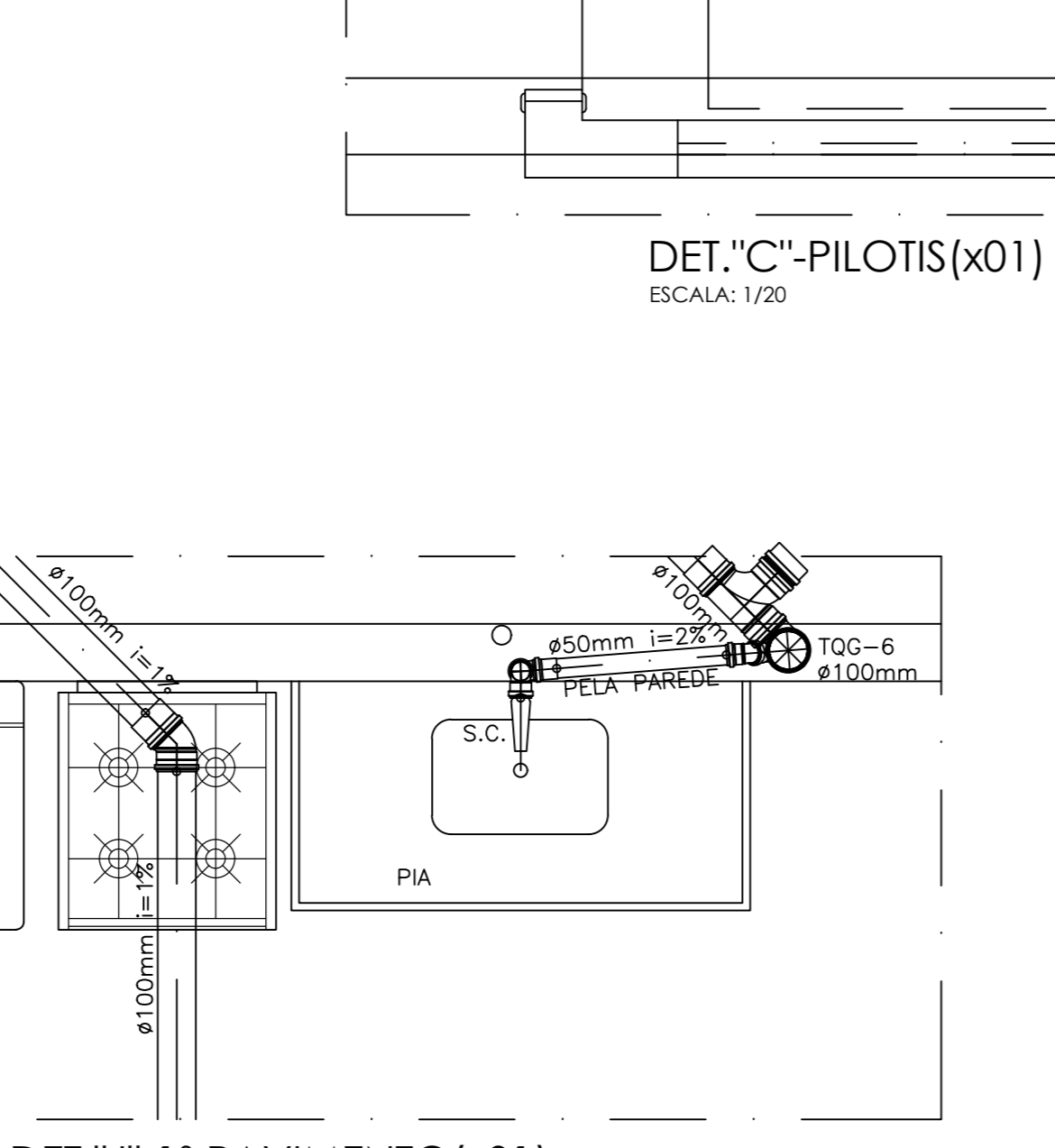
DET. 'G'-1º PAVIMENTO(x01)  
ESCALA: 1/20



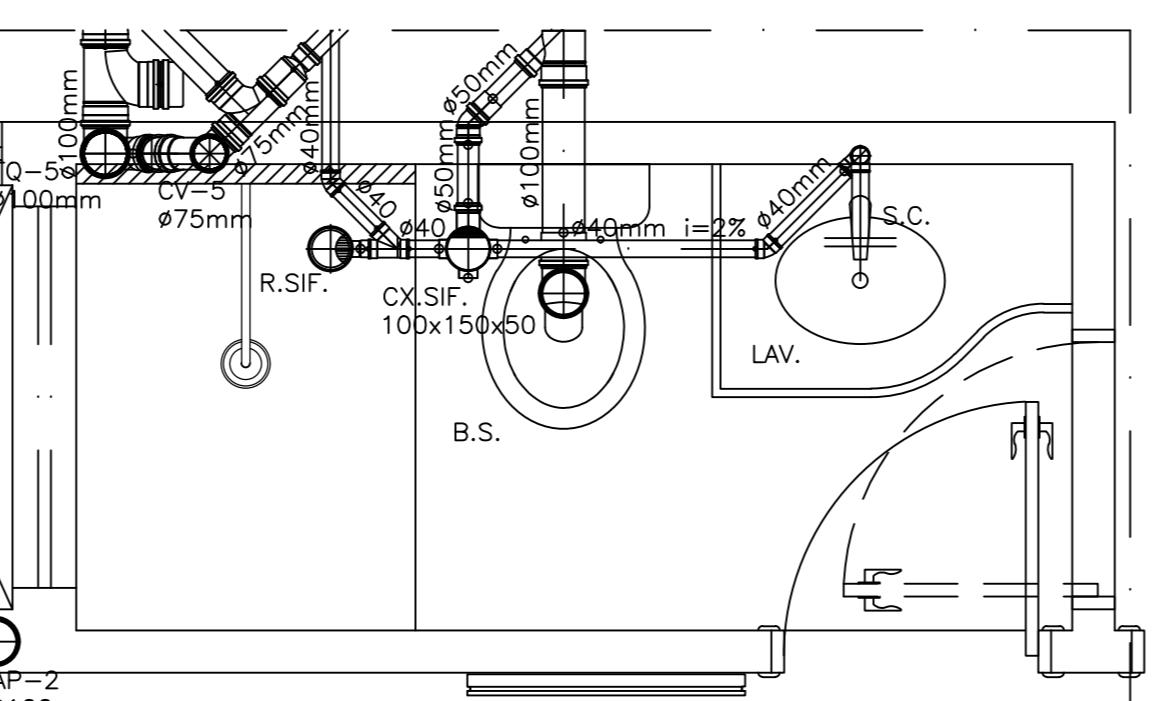
DET. 'H'-1º PAVIMENTO(x01)  
ESCALA: 1/20



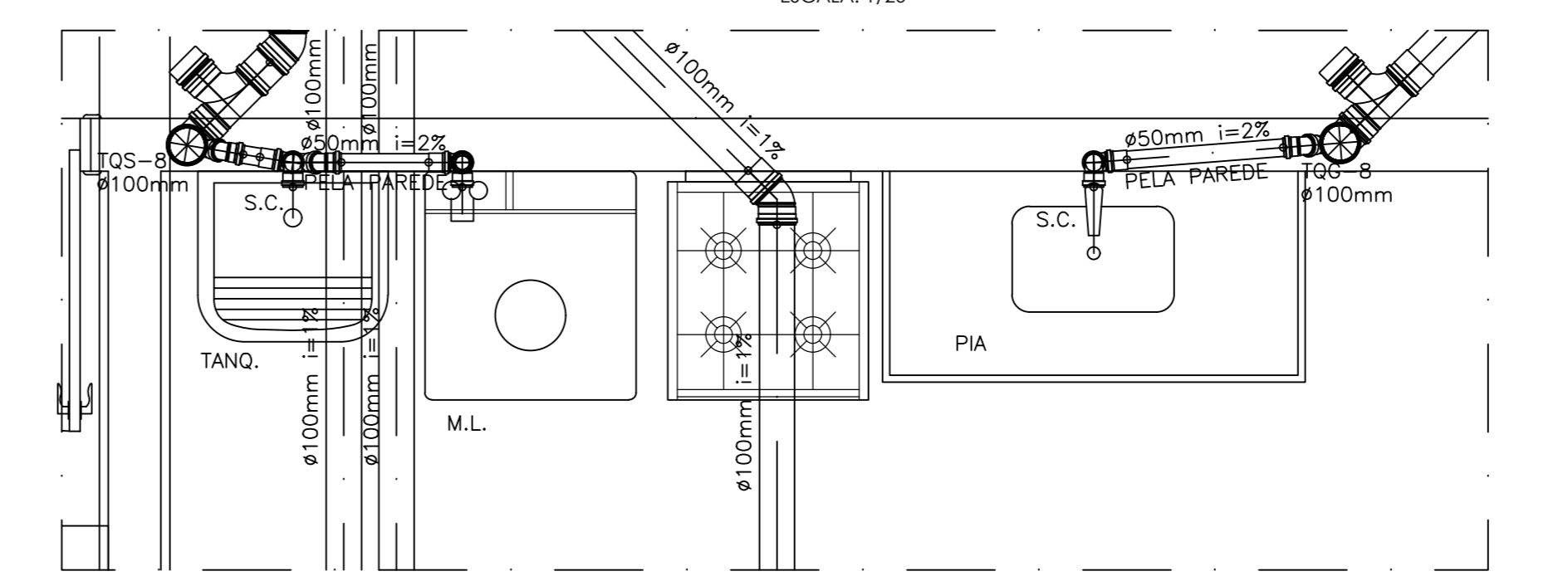
DET. 'I'-1º PAVIMENTO(x01)  
ESCALA: 1/20



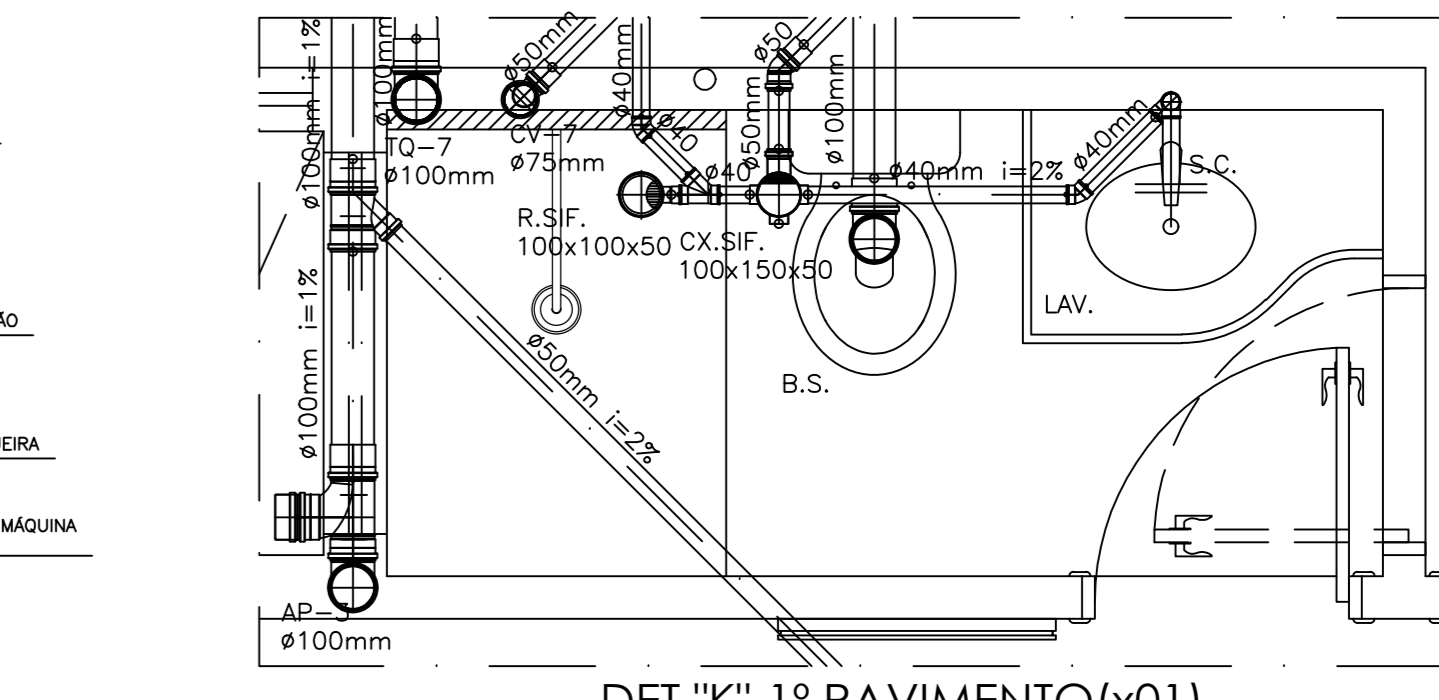
DET. 'J'-1º PAVIMENTO(x01)  
ESCALA: 1/20



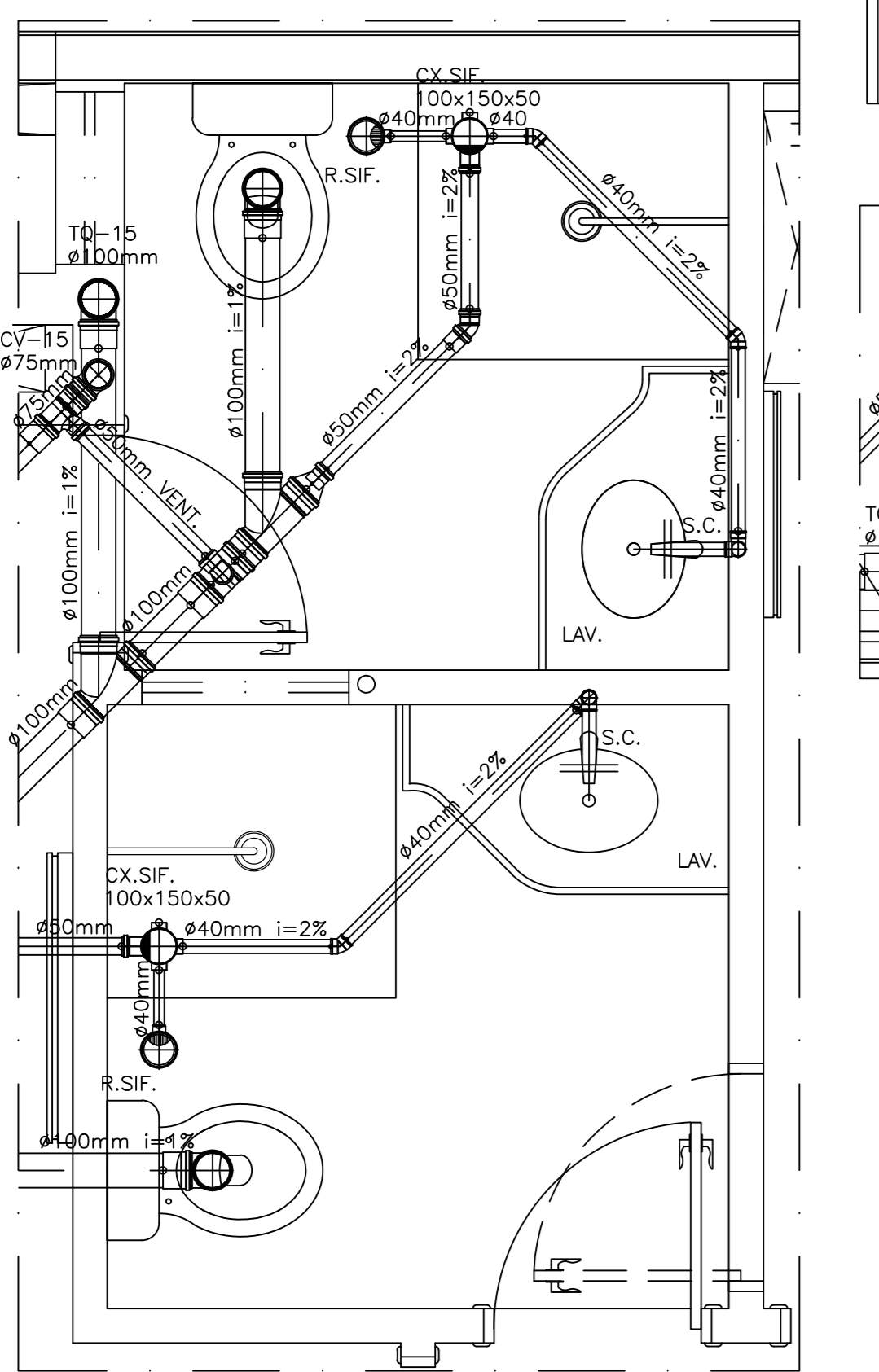
DET. 'K'-1º PAVIMENTO(x01)  
ESCALA: 1/20



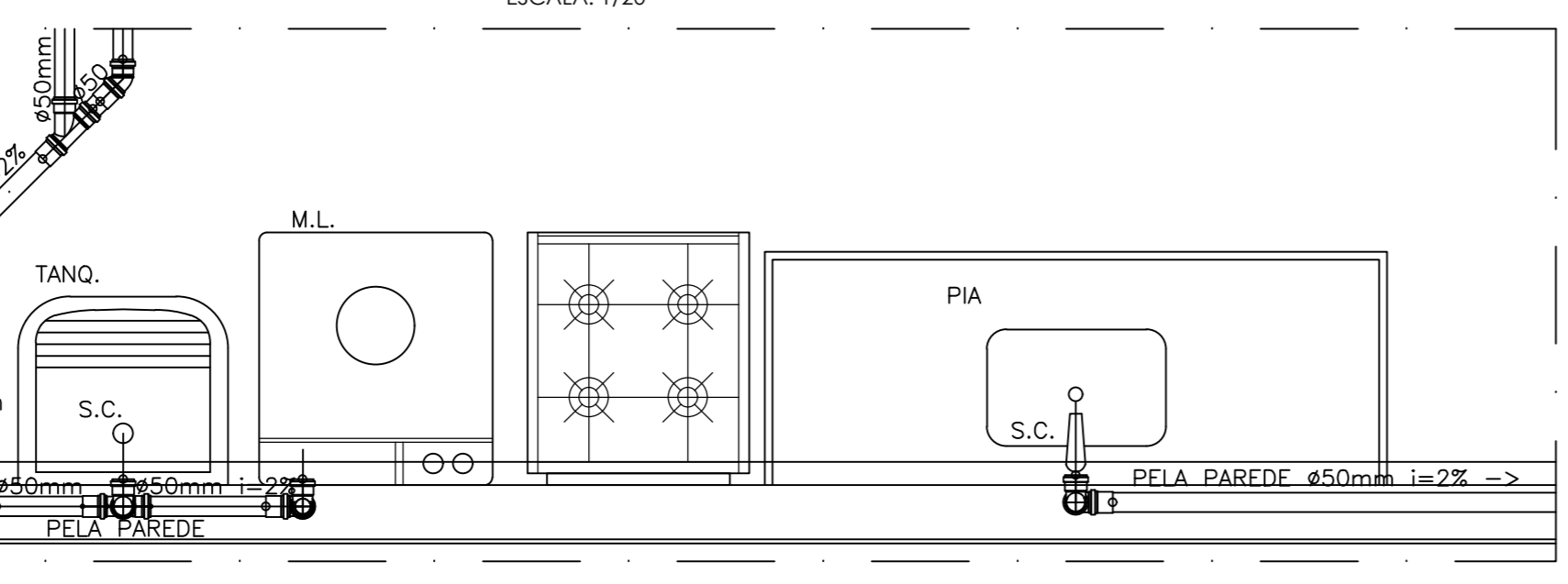
DET. 'L'-1º PAVIMENTO(x01)  
ESCALA: 1/20



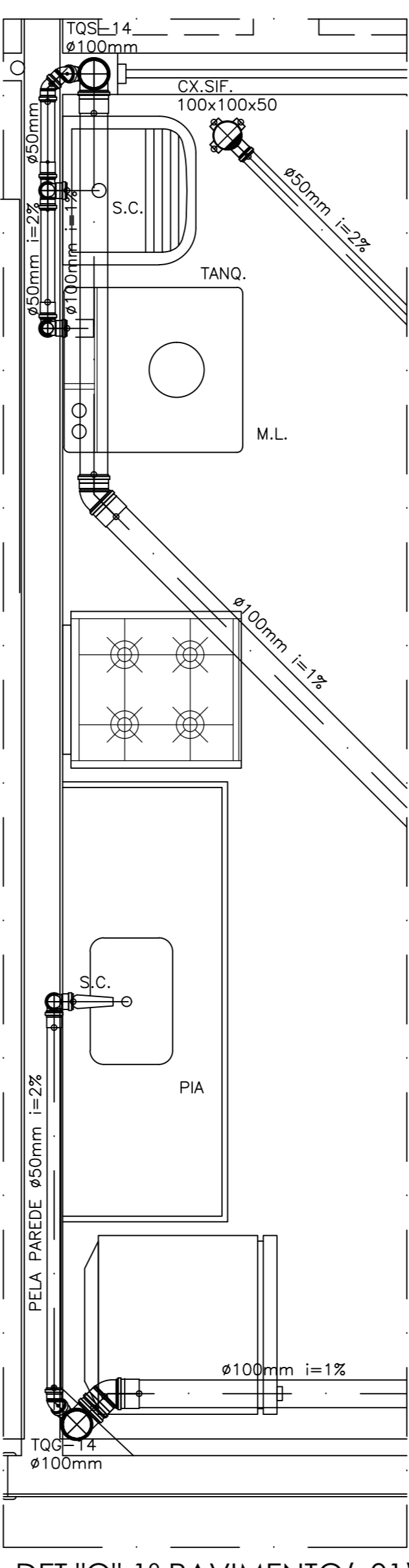
DET. 'K'-1º PAVIMENTO(x01)  
ESCALA: 1/20



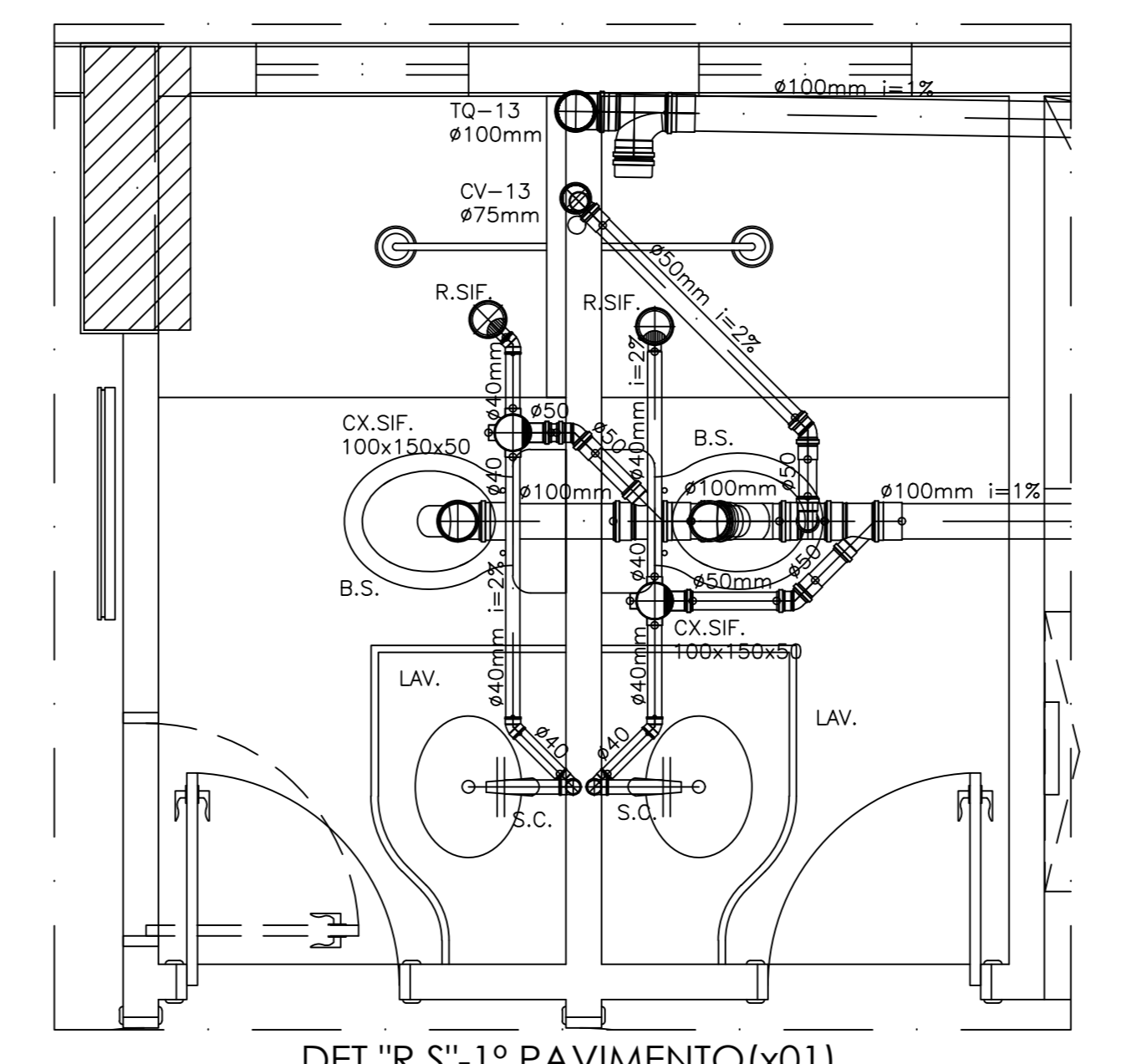
DET. 'N,O'-1º PAVIMENTO(x01)  
ESCALA: 1/20



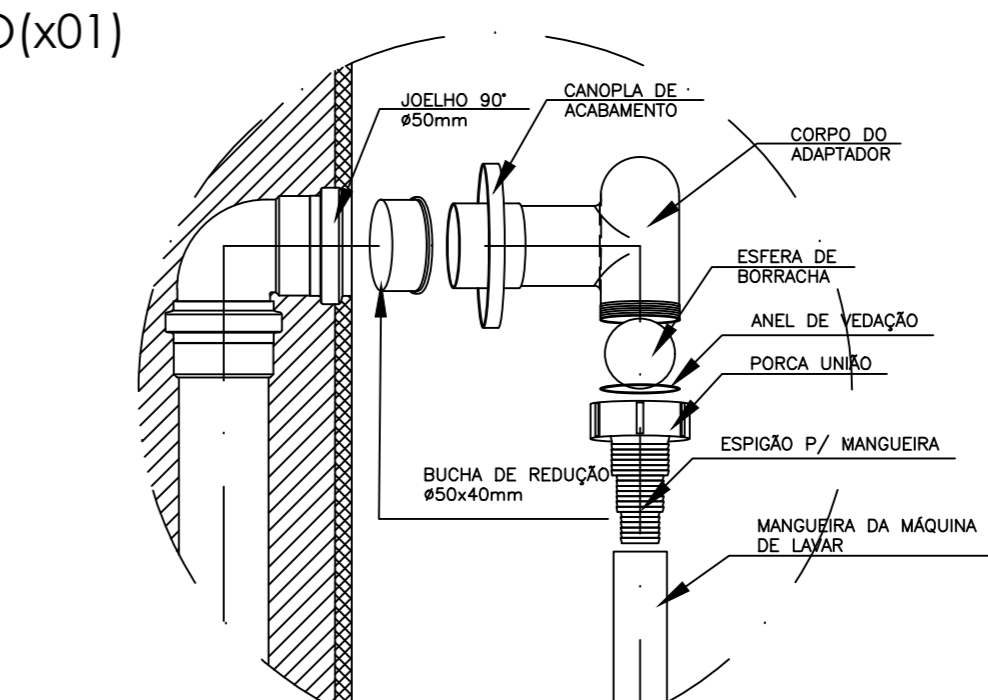
DET. 'S'-1º PAVIMENTO(x01)  
ESCALA: 1/20



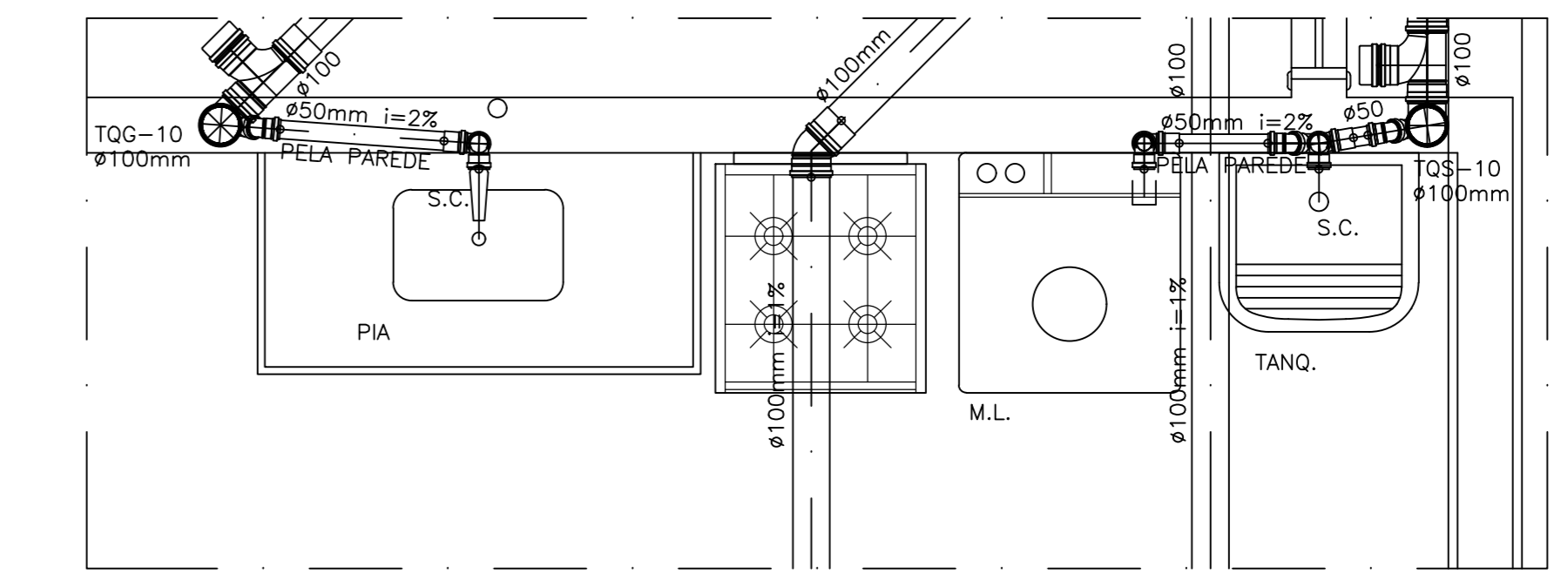
DET. 'Q'-1º PAVIMENTO(x01)  
ESCALA: 1/20



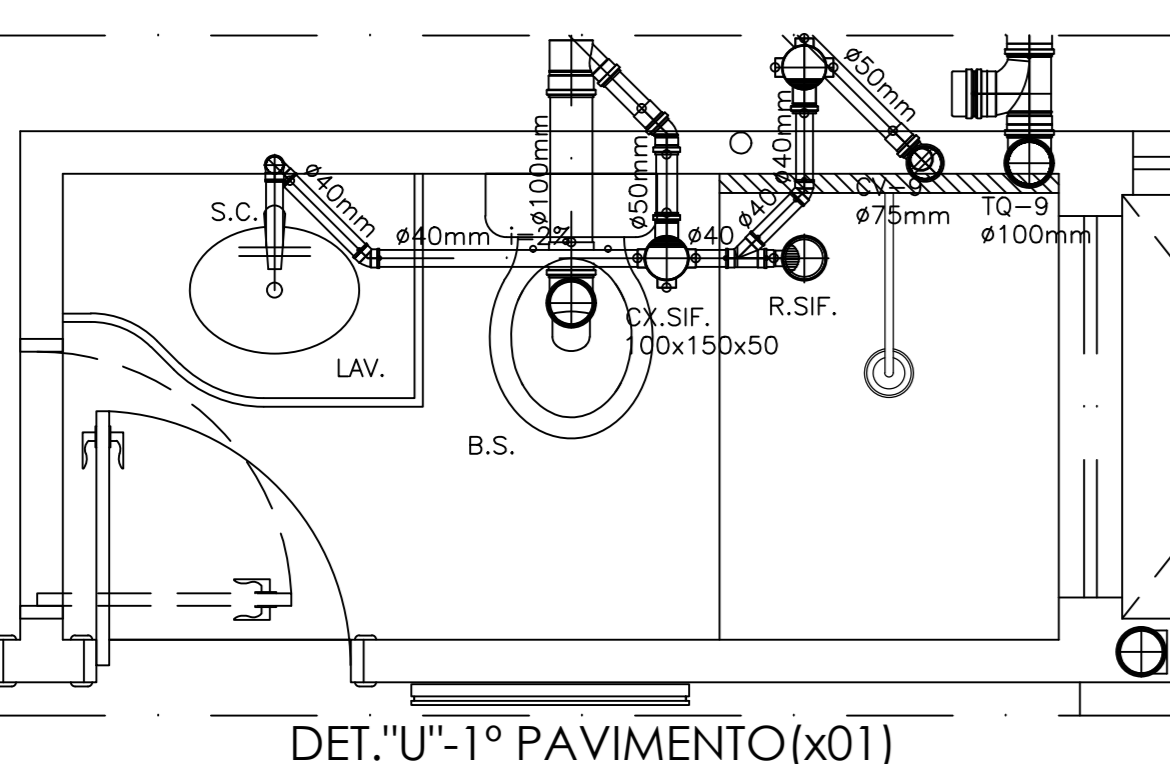
DET. 'R,S'-1º PAVIMENTO(x01)  
ESCALA: 1/20



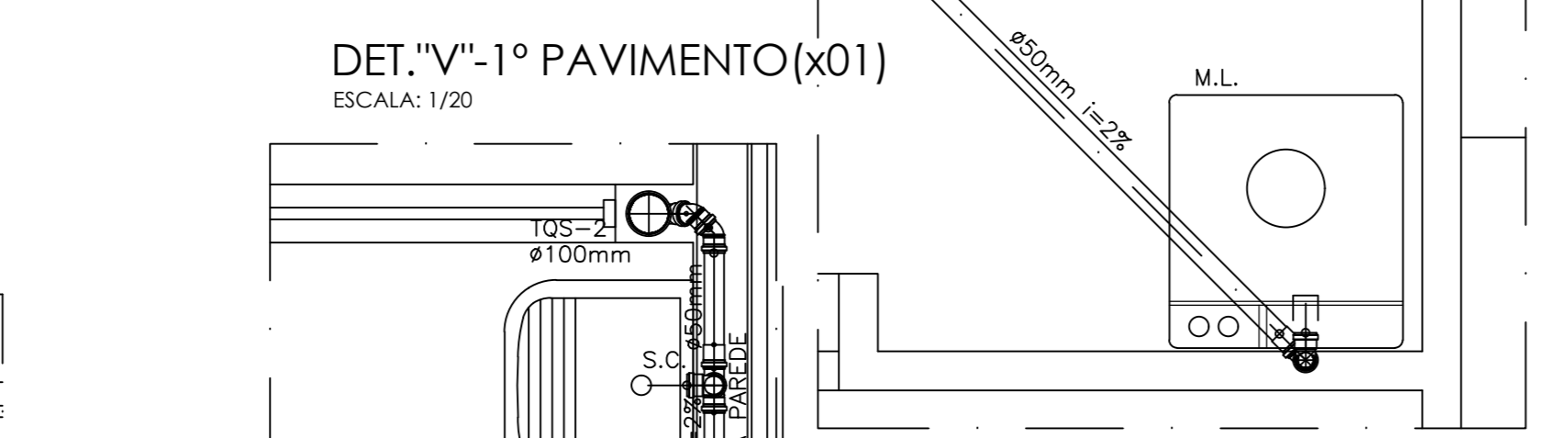
DET. ADAPTADOR M.L. (TIGRE)  
ESCALA: LÍNEA



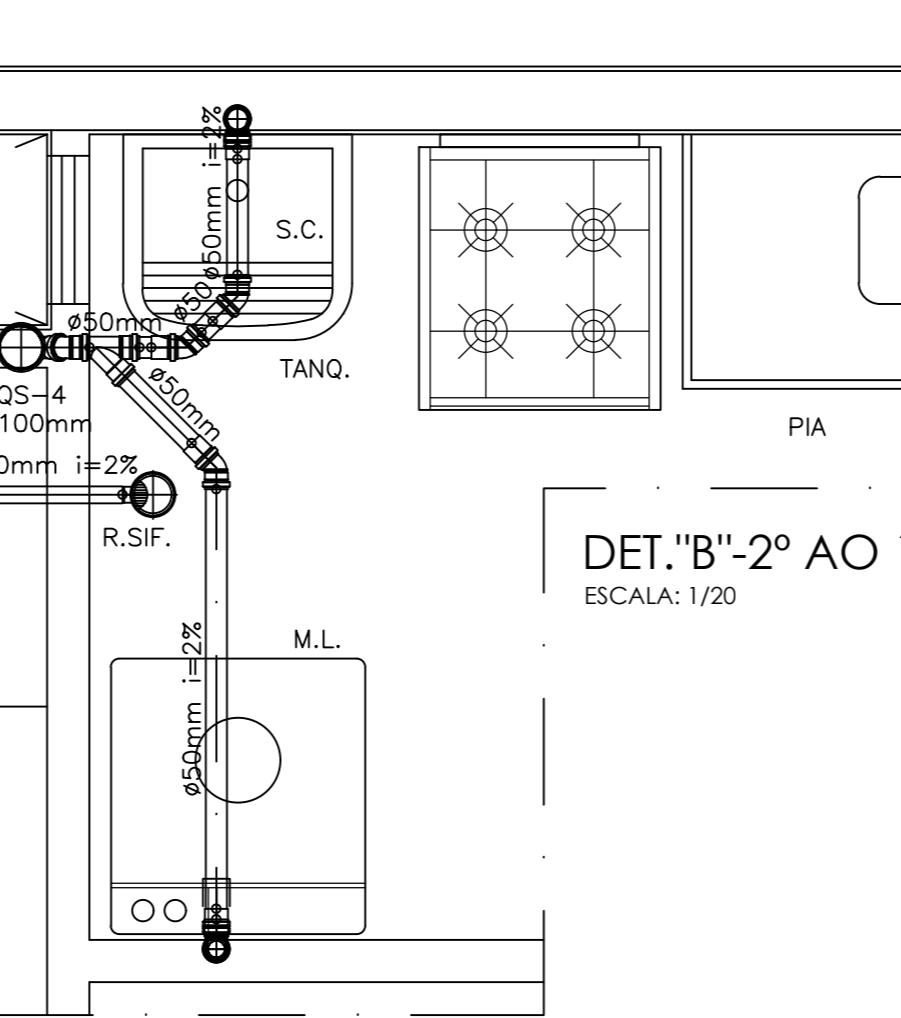
DET. 'T'-1º PAVIMENTO(x01)  
ESCALA: 1/20



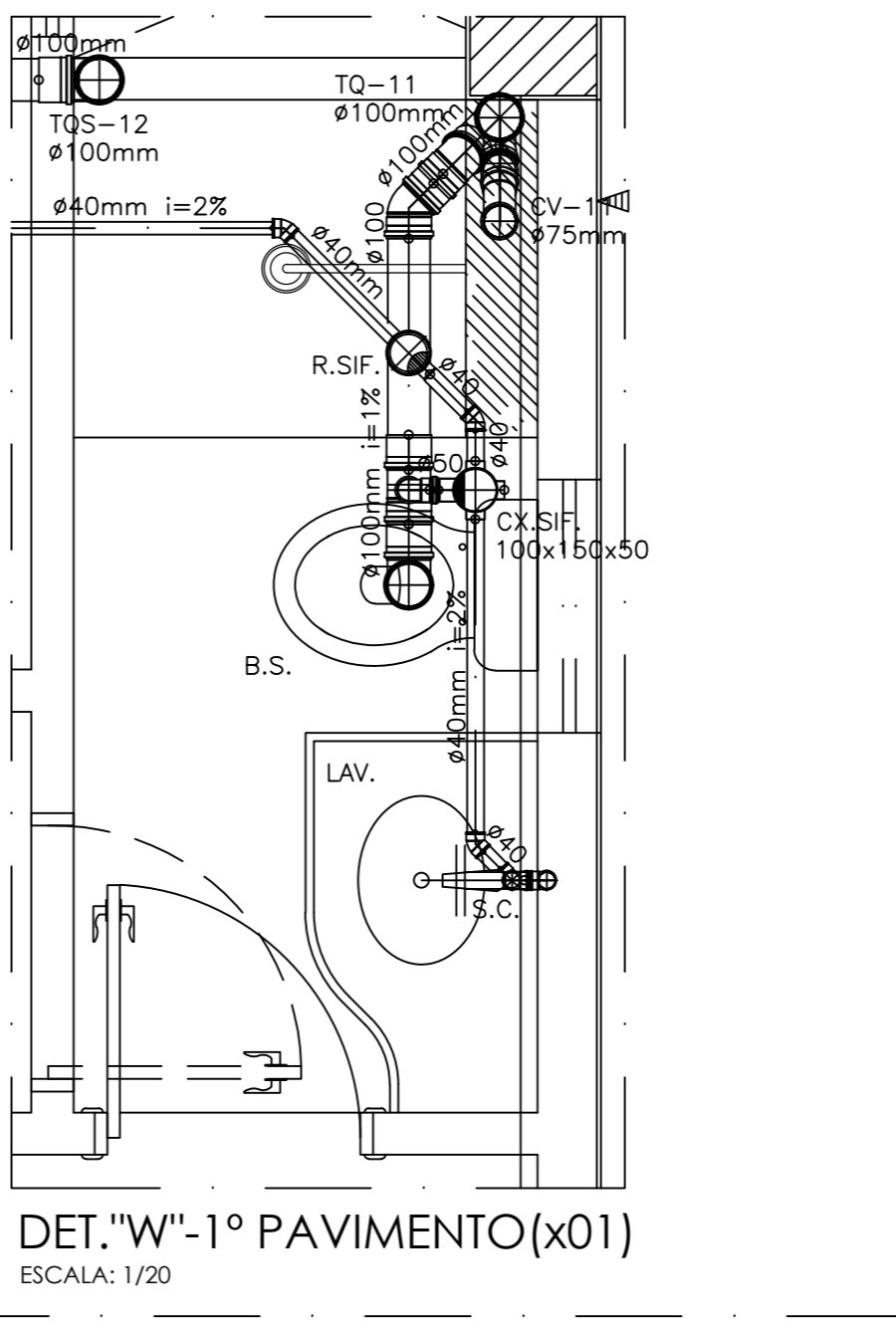
DET. 'U'-1º PAVIMENTO(x01)  
ESCALA: 1/20



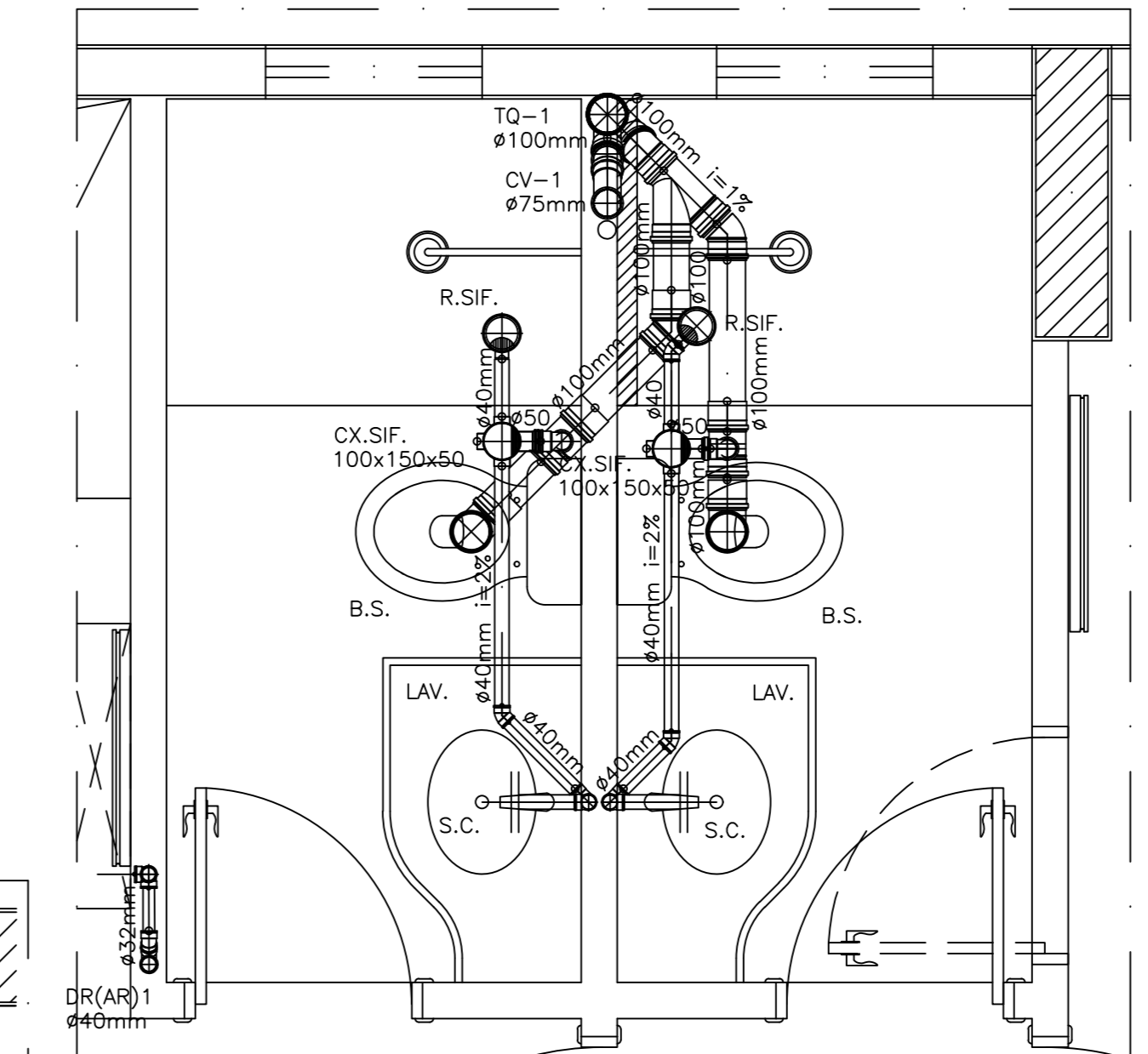
DET. 'V'-1º PAVIMENTO(x01)  
ESCALA: 1/20



DET. 'B'-2º AO 10º PAVIMENTO(18)  
ESCALA: 1/20



DET. 'W'-1º PAVIMENTO(x01)  
ESCALA: 1/20



DET. 'U'-X,Yº AO 10º PAVIMENTO(x18)  
ESCALA: 1/20

REV.	DATA	DISCRIMINAÇÃO	DES.

PROJETO: ENQ. CIVIL - GENILDO FERREIRA GOMES  
CREA 4017-FD/AL R.N.P. 021.180.309-0

PROPRIETÁRIO: CONSTRUTORA DELMAN SAMPAIO LTDA

RESPONSÁVEL: \_\_\_\_\_

**ENCENHARO - Medeiros Engenharia e Arquitetura Ltda**

TÍTULO: PROJETO HIDRO-SANITÁRIO

PROPRIETÁRIO: CONSTRUTORA DELMAN SAMPAIO LTDA

OBRA: EDIFÍCIO RESIDENCIAL PINOT NOIR

LOCAL: ESQUINA DA RUA FIRMINO VASCONCELOS COM A RUA GERALDO P. ACIOLY  
BAIRRO DE PONTA VERDE - MACEIÓ - ALAGOAS

ASSINHA: DETALHES DE ESGOTO

ESCALA: 1/20, LÍNEA	DATA: JULHO/2014	DESENHO: G.F.G.	FRANQUIA: 06/08
---------------------	------------------	-----------------	-----------------

TAM.: 950x750mm ARQUIVO: HS-PINOT\_NOIR-06

PROF.	ESP.
1	0,1
2	0,2
3	0,3
4	0,4
5	0,5
6	0,6
7	0,7
8	0,8
9	0,9
10	1,0
11	1,1
12	1,2
13	1,3
14	1,4
15	1,5
16	1,6
17	1,7
18	1,8
19	1,9
20	2,0

ESCALA: 1/50